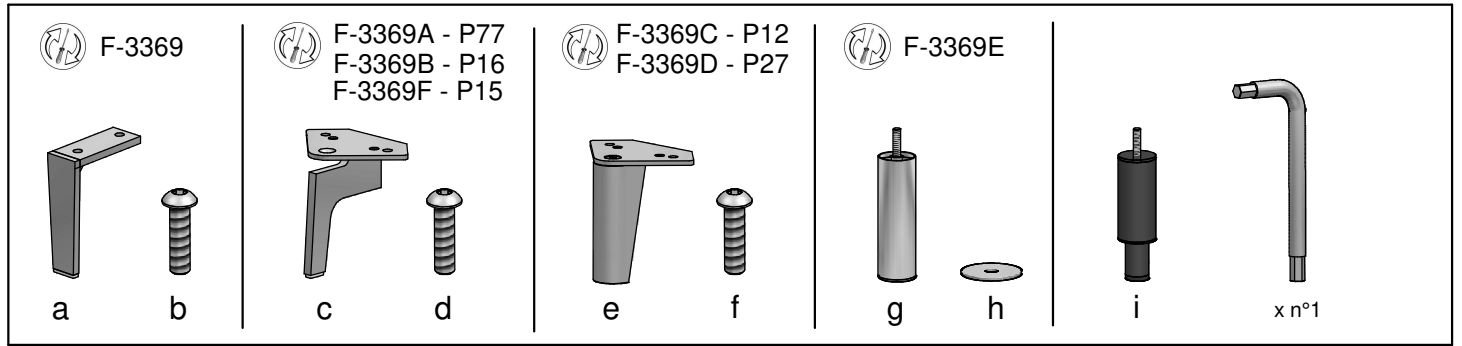


METRO CS/3370
METRO HIGH CS/3370-H



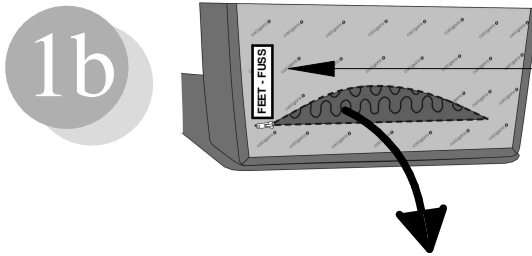
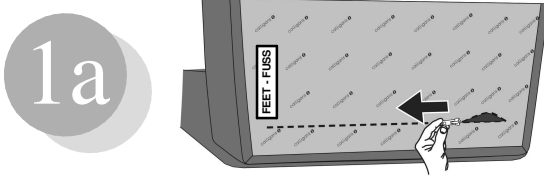
H-A 3370 01 00-3



Attenzione-Attention-Vorsicht-Attention-Atención

- **I** Si consiglia di effettuare il montaggio su una superficie morbida.
- **GB** It is a good idea to use a soft protective underlay during assembly.
- **D** Möbelteile auf eine weiche Oberfläche legen und dann aufstellen.
- **F** Veuillez poser les pièces sur un surface souple pour l'assemblage.
- **E** Se aconseja efectuar el montaje sobre una superficie blanda.

- **I** Prima di iniziare il montaggio, identificare tutti i componenti con l'aiuto delle istruzioni.
- **GB** Before starting to assembly, please identify all components.
- **D** Vor der montage, sind die einzelteile anhand der montageanleitung zu identifizieren.
- **F** Avant de débuter le montage, identifiez tous les composants a l'aide de la notice.
- **E** Antes de iniciar el montaje, identifique todos los componentes con ayuda de la nota.



- **I** Pezzo di ricambio.
- **GB** Spare part.
- **D** Ersatzteil.
- **F** Pièce en échange / s.a.v.
- **E** Repuesto

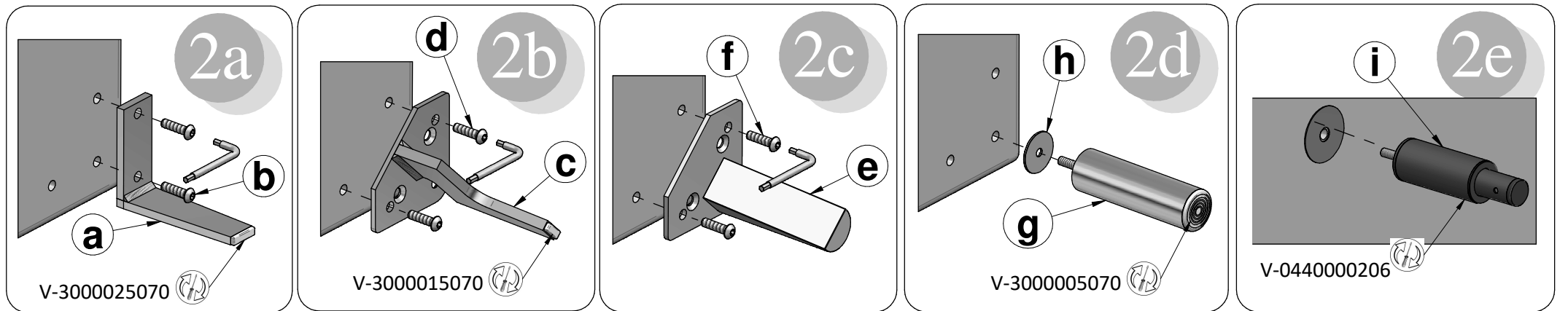
- **I** Piedini
- **GB** Feet
- **D** Füße
- **F** Pieds
- **E** Patitas



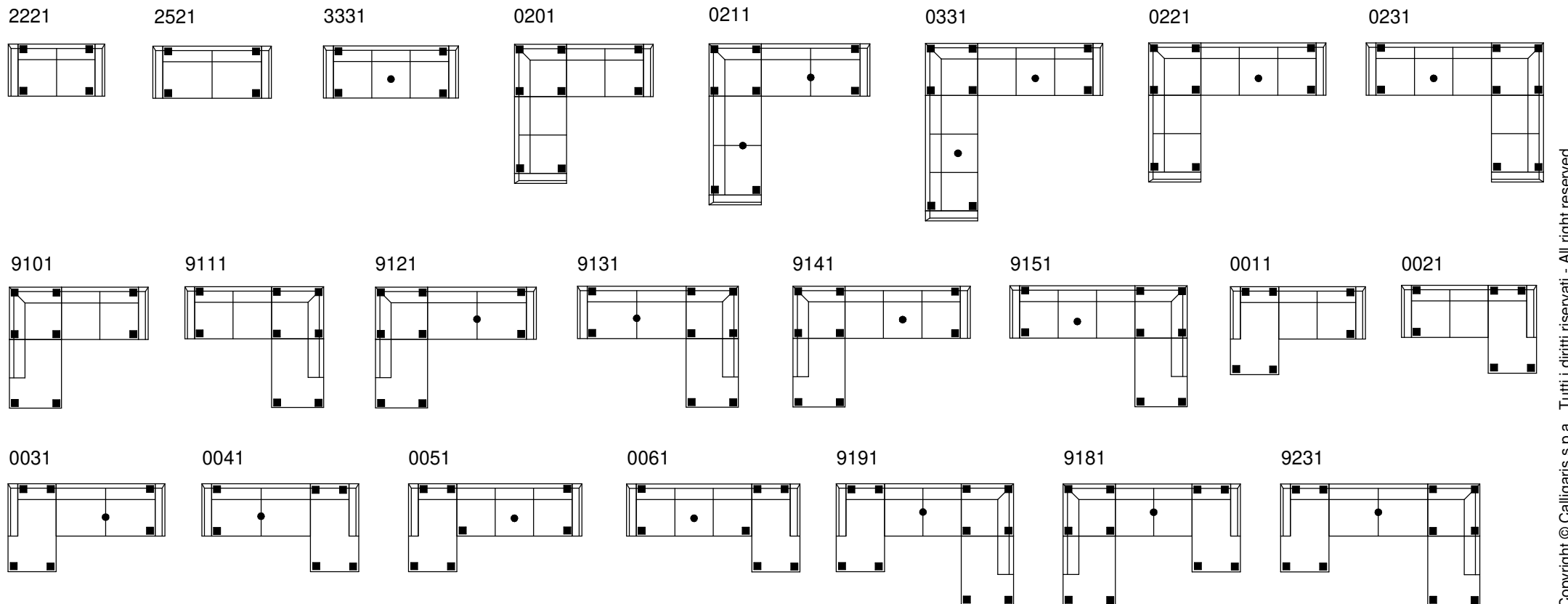
- **I** Ogni modulo contiene i suoi piedini.
- **GB** Each unit includes its own set of feet.
- **D** Jedes Modul ist mit eigenen Füßen versehen.
- **F** Chaque module contient ses pieds.
- **E** Cada módulo contiene sus patitas.

calligaris

ASSOCIATO A
FLA
 ASSARREDO ASSOCIAZIONE FEDERLEGGIASSARREDO
 icola CISO
 180 9001
Calligaris S.p.A.
 Via Trieste, 12
 33044 Manzano
 (Udine) Italy
 Tel. +39 0432 748211
 calligaris.com

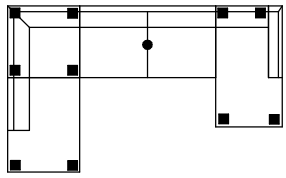


■ = a, c, e, g ● = i

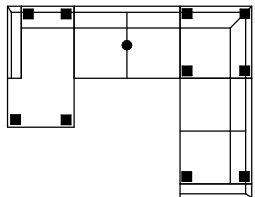


Copyright © Calligaris s.p.a. Tutti i diritti riservati - All right reserved

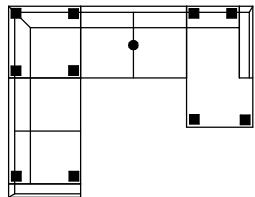
9221



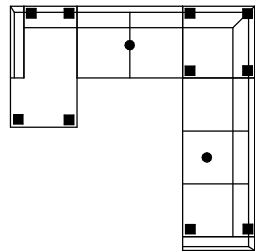
0261



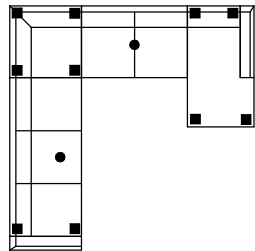
0251



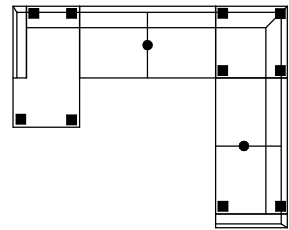
0281



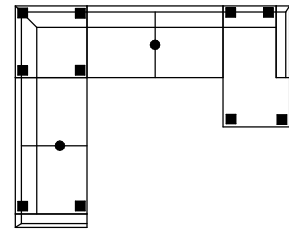
0271



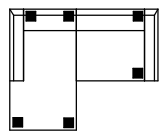
0311



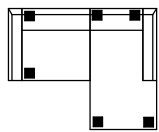
0301



0091



0101



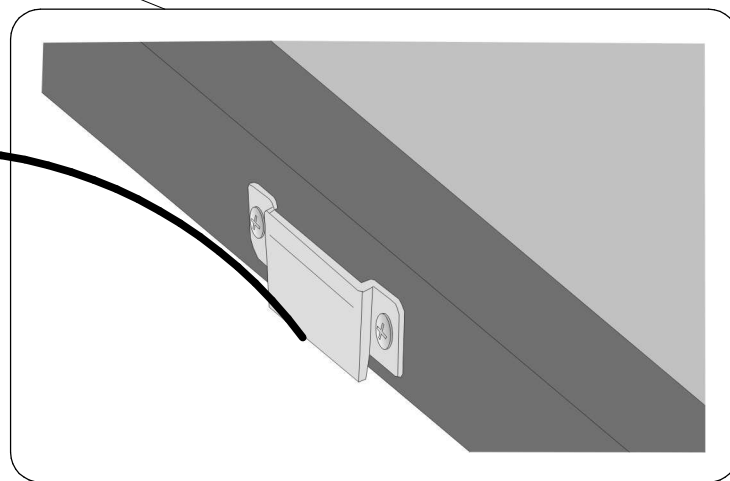
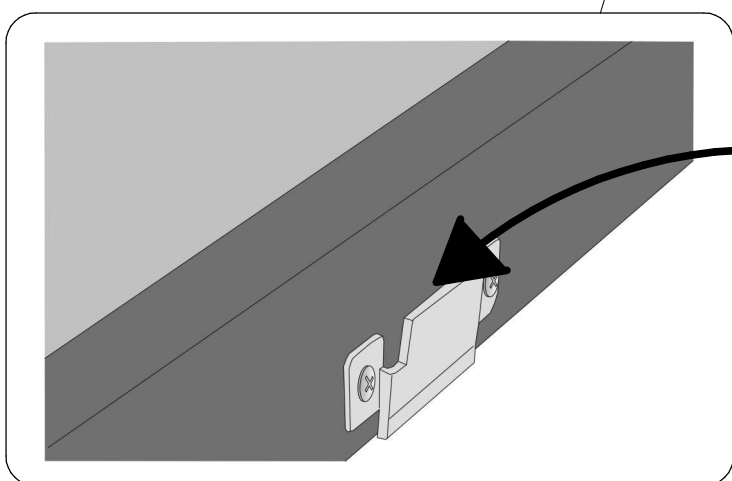
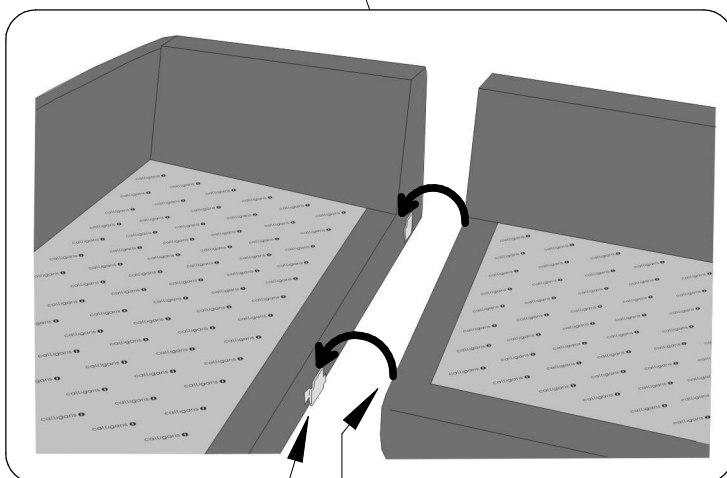
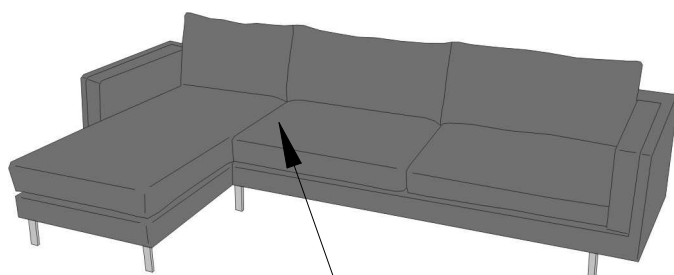
1730



1720



3



Attenzione-Attention-Vorsicht-Attention-Atención

- I Per sfoderare seguire le seguenti indicazioni.
- GB Please follow the instructions to remove the cover
- D Beim abziehen des Bezugs, bitte folgende Anweisungen beachten
- F Pour enlever la housse veuillez suivre les indications suivantes
- E Para desenfundar seguir las siguientes instrucciones

